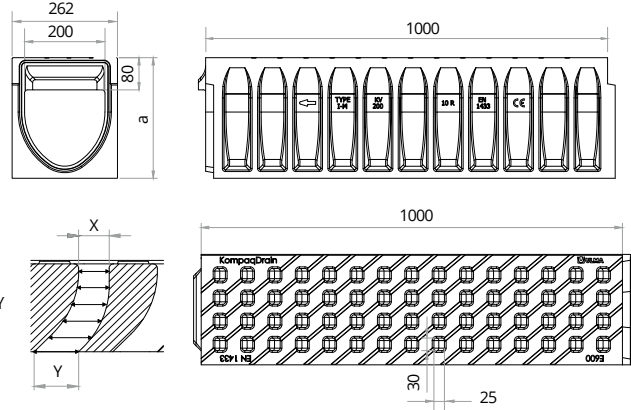


Clase de carga hasta E600 Norma EN-1433

KOMPAQ200 INDUSTRY CE

Canal de drenaje lineal, modelo **ULMA KompaqDrain® Industry KVE200**, monolítico con rejilla integrada en un solo cuerpo y sin discontinuidades, anti-vandálico y resistente a la corrosión. Clase de carga E-600 con diseño superficial sin salientes para evitar vibraciones en vehículos de paso, orificios de captación de 30 x 25mm. Sección en forma de V optimizada y orificios con geometría MAX-FLOW®: efecto auto-limpiante a bajo caudal, incremento de capacidad a caudal máximo y apertura positiva para evitar atasco de suciedad, para zonas sin pendiente en el terreno. Superficie activa con elementos direccionadores de la lámina de agua hacia los orificios de captación. Sistema de machihembrado de alineación horizontal y vertical, y ranura perimetral preformada para facilitar instalación de junta de sellado envolvente en 360°.

El elemento de registro y la arqueta superior incluyen la rejilla de fundición FNX200FTEM. Disponen de preformas laterales para salidas horizontales a cada lado y preformas laterales para conexiones en T, el L y en cruz.



CANALES

Código canal	L mm	Altura total mm	Ancho canal mm		Peso Kg	Sección hidráulica cm²	Unidades x pallet
			Exterior	Interior			
KVE200.10R	1000	300	262	200	81	318	12
KVE200.30R	1000	500	262	200	104	718	8
KVE200.50R	1000	700	262	200	134	1118	8

REGISTRABLES

Código canal	L mm	Altura total mm	Ancho canal mm		Salida Lateral mm	Salida Vertical mm	Posibilidad conexión a canal en T y +	Peso Kg	Sección hidráulica cm²	Uds. x pallet
			Ext.	Int.						
AKVE200MF10R	1000	300	262	200	160	160	160	82	318	12
AKVE200MF30R	1000	500	262	200	315	315	200	106	718	8
AKVE200MF50R	1000	700	262	200	400	400	200	137	1118	8

* Perfil estándar en fundición, también disponibles en acero galvanizado e inoxidable.

AKVE200MF10R



ARQUETAS

Código arqueta	L mm	Altura total mm	Ancho canal mm		Salida Frontal mm	Salida Lateral mm	Peso Kg	Sección hidráulica cm²	Uds. x pallet	Cestillo Galvanizado	
			Ext.	Int.							
AKVE200MF10RS	1000	300	262	200	-	160	160	76	318	12	-
AKVE200MF30RS	1000	500	262	200	-	315	315	100	718	8	-
AKVE200MF50RS	1000	700	262	200	-	400	400	130	1118	8	-
AKVF200I	500	380	262	200	200	200	315	34	-	16	CKV200
AKVF200B	500	380	262	200	200	200	315	38	-	16	CKV200

** Posibilidad de aumentar la altura de la arqueta incorporando un cuerpo intermedio de 380 mm. AKVF200I.

*** Ampliar información sobre arquetas y registrables en pag.138

AKVE200MF10RS



TAPAS



RC



RAJ

CONECTORES



FFA



MMA

CESTILLO



Código

CKV200

CALCE



Código

CEKV200

Para instalar en los cambios de altura con pendiente en cascada

Canal	Código	Ø mm
KVE200.10R	TKVE200.10RC	-
	TKVE200.10RAJ	160
KVE200.30R	TKVE200.30RC	-
	TKVE200.30RAJ	200
KVE200.50R	TKVE200.50RC	-
	TKVE200.50RAJ	400

Canal	Código
KVE200.10R	TCKVE200.10RFFA
	TCKVE200.10RMMA
KVE200.30R	TCKVE200.30RFFA
	TCKVE200.30RMMA
KVE200.50R	TCKVE200.50RFFA
	TCKVE200.50RMMA

DISPOSICIÓN PENDIENTE

